

Astianpesu Kuivaaja 560 mm, ilman ovea, ESR 100 koneelle

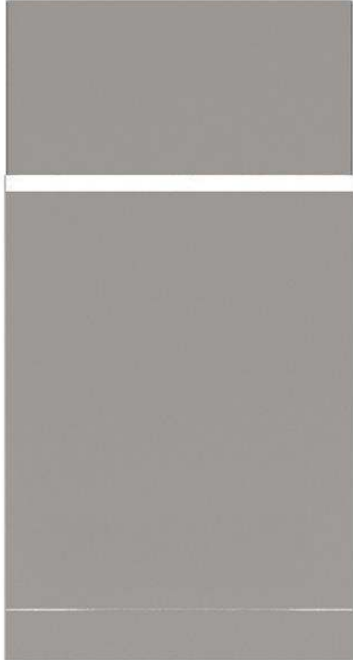
KAPPALE # _____

MALLI # _____

NIMI # _____

SIS # _____

AIA # _____



534059 (NMHSDRE56)

Kuivaaja 560 mm, ilman
ovea, ESR 100 koneelle

Lyhyt spesifikaatio

Kapp. Nro.

- Kuivaaja ESR 100 korikuljetinastianpesukoneelle, leveys 560 mm
- Kuivaaja ilman ovea
- Kuivaajan syöttösuunta on vaihdettavissa paikan päällä
- Rakenne AISI 304 ruostumatonta terästä
- Kuivauksessa hyödynnetään ilmaa niin koneen sisältä kuin myös ympäröivän tilan ilmaa

Ominaisuudet

- Elektroninen ohjaus optimoi kuivaustuloksen.
- Kuivauslohko poistaa vettä astioista suuritehoisen puhaltimen avulla, joka hyödyntää myös ulkopuolelta tulevaa ilmaa niin, että astiat ovat mahdollisimman kuivia
- Valmistettu laadukkaasta AISI 304 ruostumattomasta teräksestä
- Suojaluokka IP25, suojaa konetta vesisuihkulta sekä kiinteiltä partikkeleilta (isommat kuin 6 mm).
- Syöttösuunta voi olla kumpi tahansa, koska laite on käännettävissä paikan päällä
- Sijoitetaan astiankäsittelyn ja korikuljetinastianpesukoneen väliin.

Rakenne

- Sisäkulmat ovat pyöristetyt, eikä näin ollen pääse muodostumaan likataskuja

Vastuullisuus



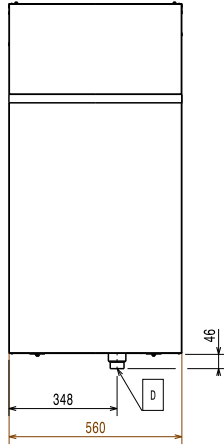
- Yksikkö on helppo liittää korikuljetinastianpesukoneeseen.

Lisävarusteet

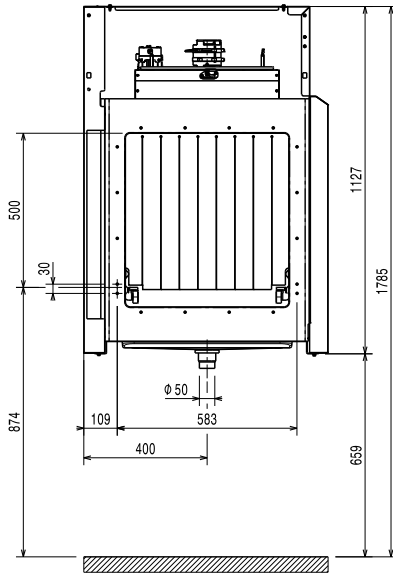
- Tasohylly kuivaajalle PNC 863228
- Ritilähylly kuivaajalle, 555mm PNC 863229
- Jalkapari hihnakuuljettimelle ja kuivaajalle PNC 865477

HYVÄKSYNTÄ: _____

Edestä

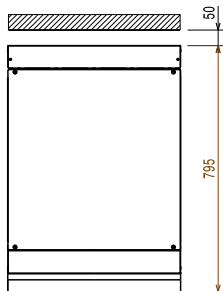


Sivulta



- D = Poisto
- EI = Sähköliitäntä
- EO = Sähkön ulostulo
- EQ = Ekvipotentiaali ruuvi
- ES = Signaali IN/OUT, sähkö
- U = USB portti

Päältä



Sähkö

Jännite:	380-415 V/3N ph/50/60 Hz
Liitäntäteho, vakio:	4.4 kW
Kuivaajan vastukset:	4.13 kW
Kuivauspuhaltimen teho:	0.23 kW

Avaintieto

Reference norm used to measure the noise:
 IEC60335-2-58 annex AA.

Syöttöaukon koko (leveys):	530 mm
Ulkomitat, leveys:	560 mm
Ulkomitat, syvyys:	795 mm
Ulkomitat, korkeus:	1130 mm
Syöttöaukon koko (korkeus):	490 mm
Kuljetuskorkeus:	1310 mm
Kuljetusleveys:	920 mm
Kuljetussyvyys:	610 mm
Kuljetustilavuus:	0.74 m ³
Kuivaajan ilmavirtaus:	540 m ³ /h
Kuivaajan ilman lämpötila:	70 °C

Vastuullisuus

Äänitaso:	<62 dBA
-----------	---------